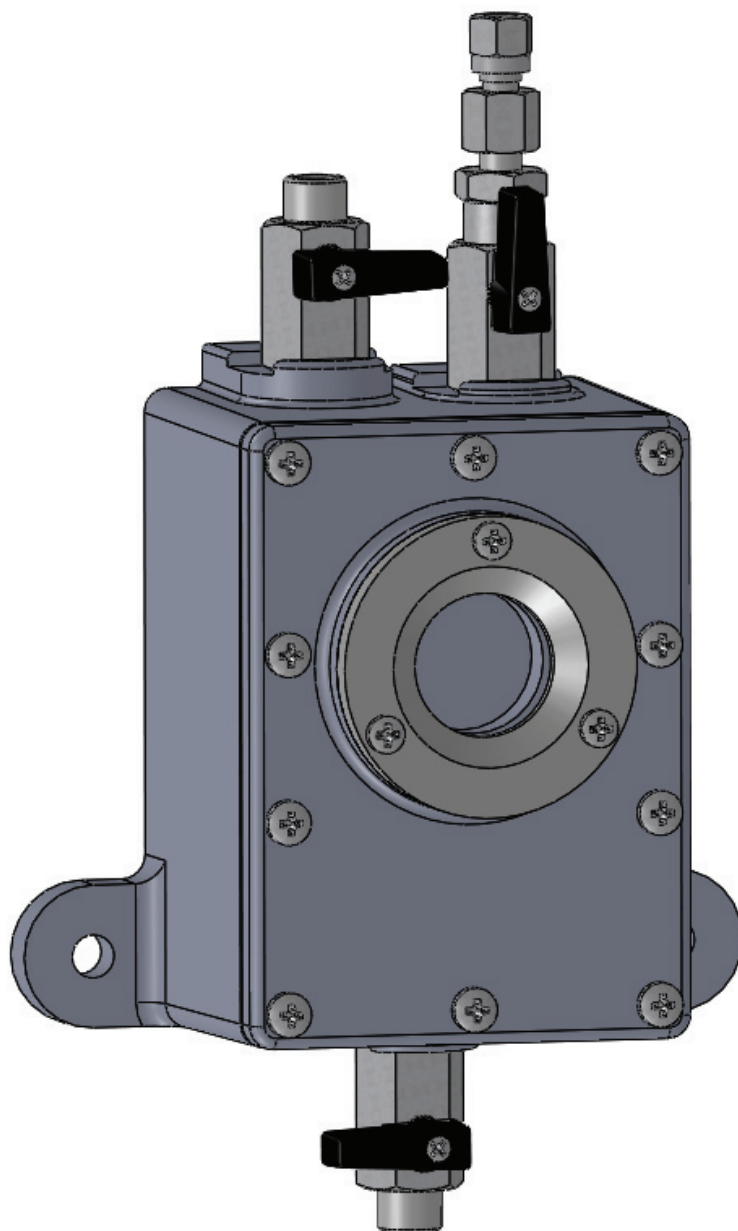




*Elektromotoren und  
Gerätebau Barleben GmbH*



**NÁVOD K OBSLUZE  
PŘÍSTROJ NA ODBĚR PLYNU ZG 1.2.**

# Obsah

	Strana
1. Bezpečnostní upozornění	3
2. Použití	4
3. Funkce	4
4. Obsah dodávky	5
5. Montáž (obrázek 1, obrázek 3)	5
6. Uvedení do provozu	6
7. Odběr plynu	8
8. Funkční kontrola Buchholzova relé pomocí zkušební pumpy na ZG 1.2.	9
9. Technické údaje	10
10. Příslušenství	11

## 1. Bezpečnostní upozornění

Montáž, uvedení do provozu, obsluha a údržba přístroje na odběr plynu vyžadují

- odbornou kvalifikaci dotyčných osob a
- přesné dodržování tohoto návodu k obsluze.

Dojde-li k chybné obsluze nebo ke zneužití, tak hrozí nebezpečí pro

- zdraví a život
- přístroj a ostatní věcné hodnoty provozovatele a
- funkci přístroje.

### Otevřením přístroje zaniká záruční nárok.

V tomto návodu k obsluze jsou používány tři druhy bezpečnostních upozornění, abychom upozornili na důležité informace.



#### UPOZORNĚNÍ

Upozorňuje na důležité informace ke konkrétní tématice.



#### POZOR

Upozorňuje na nebezpečí pro přístroj nebo jiné věcné hodnoty provozovatele. Dále nelze vyloučit nebezpečí pro zdraví a život.



#### VAROVÁNÍ

Upozorňuje na zvláštní nebezpečí pro zdraví a život. Nerespektování tohoto varování může vést k těm nejtěžším poraněním nebo dokonce k úmrtí.

## 2. Použití

Přístroj na odběr plynu je trubkovým vedením spojen s Buchholzovým relé a je umístěn na transformátoru. Umožňuje odběr plynů nashromážděných v Buchholzovu relé v normální pracovní výšce a zvyšuje tak bezpečnost práce při odběru plynu. Zásadou jednoduché obsluhy dochází ke zkrácení resp. zamezení výpadku transformátoru při inicializaci plynové výstrahy Buchholzova relé.

## 3. Funkce

Funkční princip přístroje na odběr plynu spočívá v tom, že plyn nashromážděný v Buchholzovu relé je olejem nacházejícím se v konzervátoru tlačem trubkovým vedením dolů k přístroji na odběr plynu. Proto je pro funkčnost přístroje nutné, aby hladina oleje v konzervátoru byla alespoň ve výšce 100 mm nad nejvyšším bodem trubkového vedení (obrázek 3). Manipulací s kohouty přístroje na odběr plynu v souladu s tímto návodem (viz body 6.-8.) bude nejprve přístroj na odběr plynu úplně naplněn olejem. Po reakci horního spínacího systému Buchholzova relé dojde v souladu s návodem (bod 7.) k transportu plynu z relé k přístroji na odběr plynu a relé se opět kompletně naplní olejem. Plyn z relé může být přes výpustný kohout překontrolován prostřednictvím přístroje na kontrolu plynu, resp. může být pomocí patrony na odběr plynu nebo podobných přístrojů odebrán pro laboratorní test. Odběr plynu resp. zkouška plynu se provádí známým způsobem našroubováním příslušných přístrojů na kohout na vypouštění plynu (analogické s postupem na zkušební ventilu Buchholzova relé).

Odběr plynu může být zavřením kohoutu na vypouštění plynu přerušen.

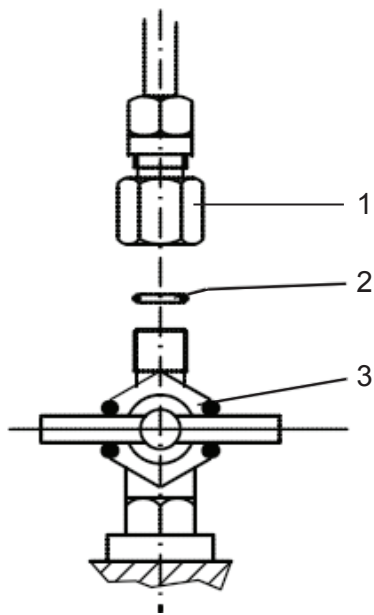
Došlo-li k vypuštění plynu, tak se trubkové vedení a přístroj na odběr plynu opět naplní olejem.

## 4. Obsah dodávky

Do dodávky přístroje na odběr plynu ZG 1.2. s trubkovým vedením patří:

- přístroj na odběr plynu ZG 1.2.
- navinuté trubkové vedení, délka podle údaje zákazníka
- šroubová přípojka pro zkušební ventil
- těsnění zkušební ventilu / šroubová přípojka

## 5. Montáž (obrázek 1, obrázek 3)



obrázek 1 - připojení zkušební ventilu

Přístroj na odběr plynu se montuje na rovné svislé ploše ve výšce zhruba 1,4 m nad zemí prostřednictvím 2 šroubů M8.

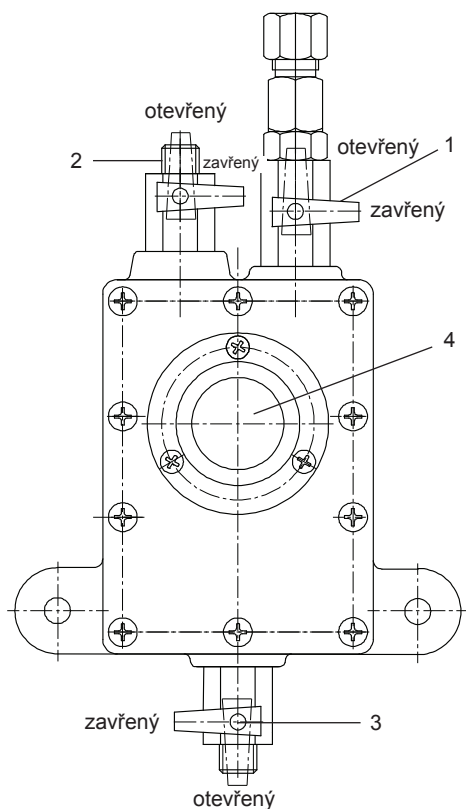
Dodávanou šroubovou přípojku (**obrázek 1/1**) našroubujte za použití přiloženého těsnění (**obrázek 1/2**) na zkušební ventil (**obrázek 1/3**) Buchholzova relé (**obrázek 1**). Rozviňte trubkové vedení a jeho jeden konec spojte s Buchholzovým relé prostřednictvím šroubení se zářezným prstenem.

Vhodnými úchyty, které nejsou obsahem dodávky, toto trubkové vedení upevněte. Na délce maximálně 1,2 m může být vedení instalováno s minimálním spádem 15°, pokud zbytek vedení probíhá svisle.

Připojení trubkového vedení k přístroji na odběr plynu se provádí rovněž pomocí šroubení se zářezným prstenem. Šroubení musejí být utažena s maximálním točivým momentem 15 Nm.

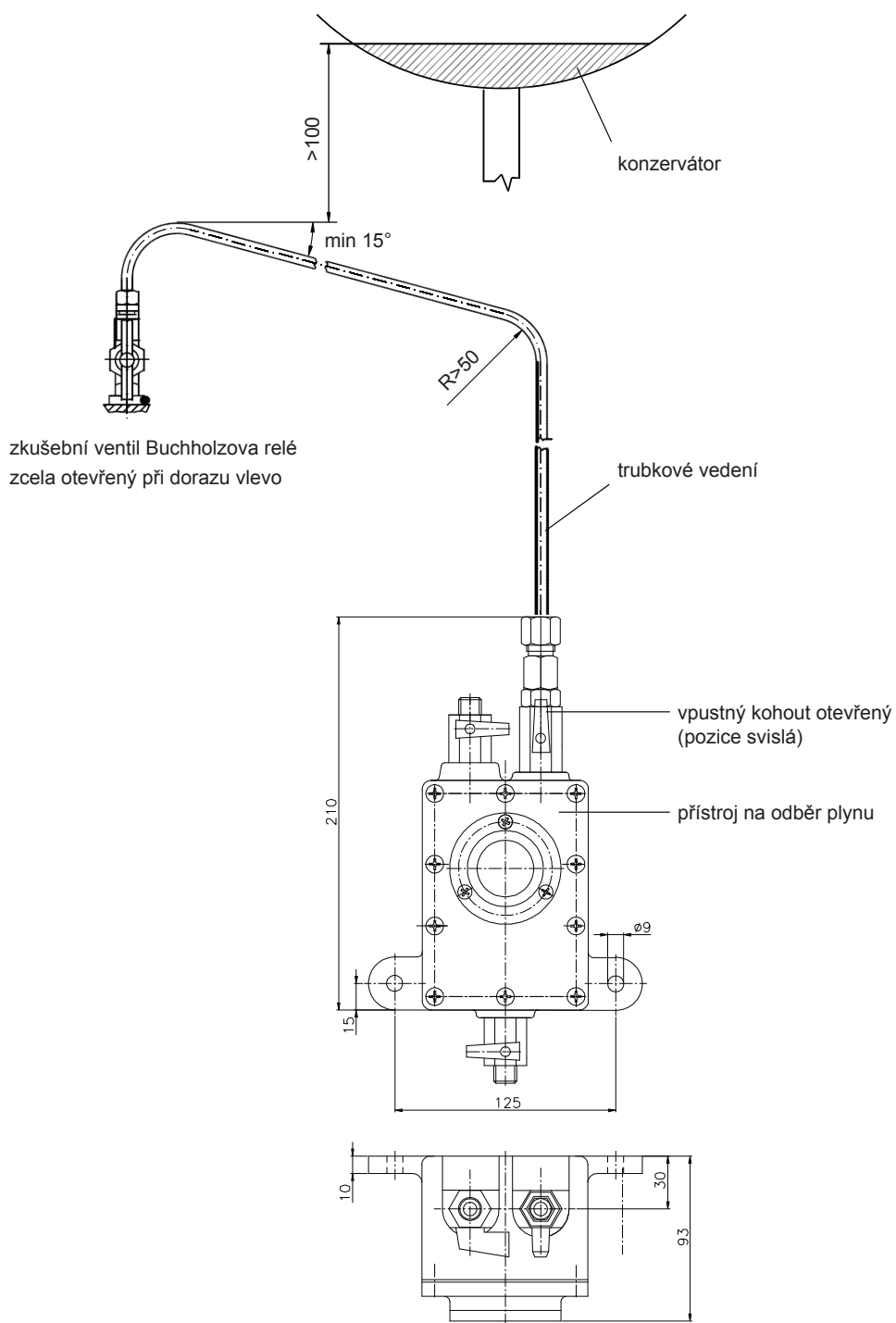
## 6. Uvedení do provozu

Po ukončení montáže je nutno zajistit provozní pohotovost přístroje na odběr plynu tak, že bude úplně naplněn izolační tekutinou. Přitom postupujte následovně:



obrázek 2 - přístroj na odběr plynu ve stavu při dodání

- Otevřete zkušební ventil na Buchholzovu relé (otočením proti směru hodinových ručiček) a nechte jej stále otevřený (**viz obrázek 3**).
- Odšroubujte uzávěr z kohoutu na vypouštění plynu (**obrázek 2/2**).
- Otevřete vpustný kohout (**obrázek 2/1**) a kohout na vypouštění plynu (otočením proti směru hodinových ručiček).
- Kohout na vypouštění oleje (**obrázek 2/3**) nechte zavřený.
- Tlakem konzervátoru teče olej trubkovým vedením a naplňuje přístroj na odběr plynu.
- Během plnění pozorujte v průzoru (**obrázek 2/4**) hladinu oleje.
- Kohout na vypouštění plynu zavřete (otočením ve směru hodinových ručiček), jakmile z tohoto kohoutu začne vytékat olej.
- Proveďte kontrolu tlaku podle pokynů výrobce transformátoru.
- Přístroj na odběr plynu je takto úplně naplněn olejem a je připraven k provozu (**viz obrázek 3**).
- Namontujte bezpodmínečně krycí uzávěry k zajištění ochrany před znečištěním (kohout 2 a 3)!
- Jak vpustný kohout (**obrázek 2/1**) tak i zkušební ventil na Buchholzovu relé musejí ve stavu, kdy jsou naplněny olejem, zůstat **stále otevřené!**



obrázek 3 - přístroj na odběr plynu v nainstalovaném stavu

## 7. Odběr plynu

Odběr plynu se provádí následovně:

- Zkontrolujte, zda je vpustný kohout **(obrázek 2/1)** otevřený.
- Odšroubujte krycí uzávěr z kohoutu na vypouštění oleje **(obrázek 2/3)**.
- Otevřete kohout na vypouštění oleje a vytékající olej zachyťte do vhodné nádoby.
- Zavřete kohout na vypouštění oleje, jakmile je hladina oleje viditelná v dolní části průzoru **(obrázek 2/4)**.
- Našroubujte na kohout na vypouštění oleje opět krycí uzávěr.
- Odšroubujte krycí uzávěr z kohoutu na vypouštění plynu **(obrázek 2/2)**.
- Našroubujte přístroj na kontrolu plynu ZG 3.1. / ZG 3.2. nebo patronu BGS na odběr vzorků plynu atd. na kohout na vypouštění plynu.
- Kohout na vypouštění plynu otevřete a proveďte kontrolu či odběr vzorku plynu v souladu s pokyny příslušného dodavatele přístroje.
- Kohout na vypouštění plynu zavřete a příslušný přístroj odšroubujte.
- Otevřete kohout na vypouštění plynu a nechejte z přístroje na odběr plynu uniknout zbývající plyn z relé.
- Kohout na vypouštění plynu opět zavřete, jakmile je přístroj úplně naplněn olejem, tedy jakmile olej vytéká z tohoto kohoutu.
- Našroubujte krycí uzávěr na kohout na vypouštění plynu.



**POZOR**

**Našroubované krycí uzávěry jsou pro funkci přístroje bezpodmínečně nutné.**



**VAROVÁNÍ**

**Nebezpečí exploze a nebezpečí z důvodu hořlavých a toxických plynů.**

**V bezprostřední blízkosti se nesmí nacházet otevřený oheň ani jiskry, jinak existuje nebezpečí exploze. Posečkejte cca. 10 minut, než začnete s dalšími pracemi, aby mohly plyny uniknout.**



## 8. Funkční kontrola Buchholzova relé pomocí zkušební pumpy na ZG 1.2.

Postupujte následovně:

- Zkontrolujte, zda je vpustný kohout (**obrázek 2/1**) otevřený.
- Odšroubujte krycí uzávěr z kohoutu na vypouštění plynu (**obrázek 2/2**).
- Našroubujte adaptér spojovací hadičky zkušební pumpy (ZG 5.1. nebo ZG 5.2.) na hrdlo ventilu kohoutu na vypouštění plynu.
- Otevřete kohout na vypouštění plynu (otočením proti směru hodinových ručiček).
- Pumpujte vzduch do přístroje na odběr plynu ZG 1.2., dokud poklesnutím horního plováku u dvouplovákového Buchholzova relé nesepe elektronka v Buchholzovu relé.
- Vyžádejte si potvrzení funkce z velínu.
- Zavřete kohout na vypouštění plynu (otočením ve směru hodinových ručiček).
- Odšroubujte adaptér z kohoutu na vypouštění plynu.
- Odšroubujte krycí uzávěr z kohoutu na vypouštění oleje (**obrázek 2/3**).
- Otevřete kohout na vypouštění oleje a vytékající olej zachyťte do vhodné nádoby.
- Zavřete kohout na vypouštění oleje, jakmile je hladina oleje viditelná v průzoru.
- Našroubujte na kohout na vypouštění oleje opět krycí uzávěr.
- Otevřete kohout na vypouštění plynu a nechejte uniknout napumpovaný vzduch.
- Kohout na vypouštění plynu opět zavřete, jakmile je přístroj na odběr plynu úplně naplněn olejem, tedy jakmile olej vytéká z tohoto kohoutu.
- Našroubujte krycí uzávěr na kohout na vypouštění plynu.



**POZOR**

**Našroubované krycí uzávěry jsou pro funkci přístroje bezpodmínečně nutné.**



**UPOZORNĚNÍ**

**Při funkční kontrole pomocí zkušební pumpy je u dvouplovákového Buchholzova relé z konstrukčních důvodů odzkoušen pouze horní spínací systém (varování). Používejte pouze zkušební pumpy s příslušným adaptérem (kulový ventil) od firmy EMB (ZG 5.1. nebo ZG 5.2.).**

## 9. Technické údaje

Údaje uvedené v tabulce platí pro všechny přístroje na odběr plynu od firmy EMB ve standardním provedení.

parametr	hodnota / údaj	poznámka
přípojka pro přístroj na kontrolu plynu	G 1/8"	jiná k doptání
otvor na vypouštění oleje	G 1/8"	jiná k doptání
otvor na vypouštění oleje: - okolní teplota	- 40 °C až + 55 °C - 40 °F až + 131 °F	kontrola klimatu podle normy DIN EN 60068-2-78: 2002-09
- pracovní prostředí * teplota izolační kapaliny	- 40 °C až + 115 °C - 40 °F až + 239 °F	do + 135 °C je varianta 21 (izolační kapalina na bázi esteru)
* viskozita izolační kapaliny	1 mm <sup>2</sup> /s až 1100 mm <sup>2</sup> /s	
hmotnost bez trubkového vedení	2,2 kg	
rozměry trubkového vedení	Ø 6x1 měděná trubka	
délka trubkového vedení	max. 25 m	dle přání zákazníka

**Další varianty a možnosti jsou na poptání možné.**

## 10. Příslušenství

Zařízení odběr vzorků plynu je připojen přes potrubí (obrázek 4) s Buchholzova relé a připojí se k transformátoru. Umožňuje odstranění shromážděné v Buchholz relé plynů v normální pracovní výšce.

K ochraně zařízení pro odběr vzorků plynu je vždy dodáván s pohled skleněným krytem (obrázek 5), a volitelně s uzamykatelnou schránkou (Obrázek 6).



obrázek 4 - potrubí pro odběr vzorků plynu zařízení ZG 1.2.



obrázek 5 - Sight skleněný kryt pro odběr vzorků plynu zařízení ZG 1.2.



obrázek 6 - přístroj na odběr plynu ZG 1.2. se skříní

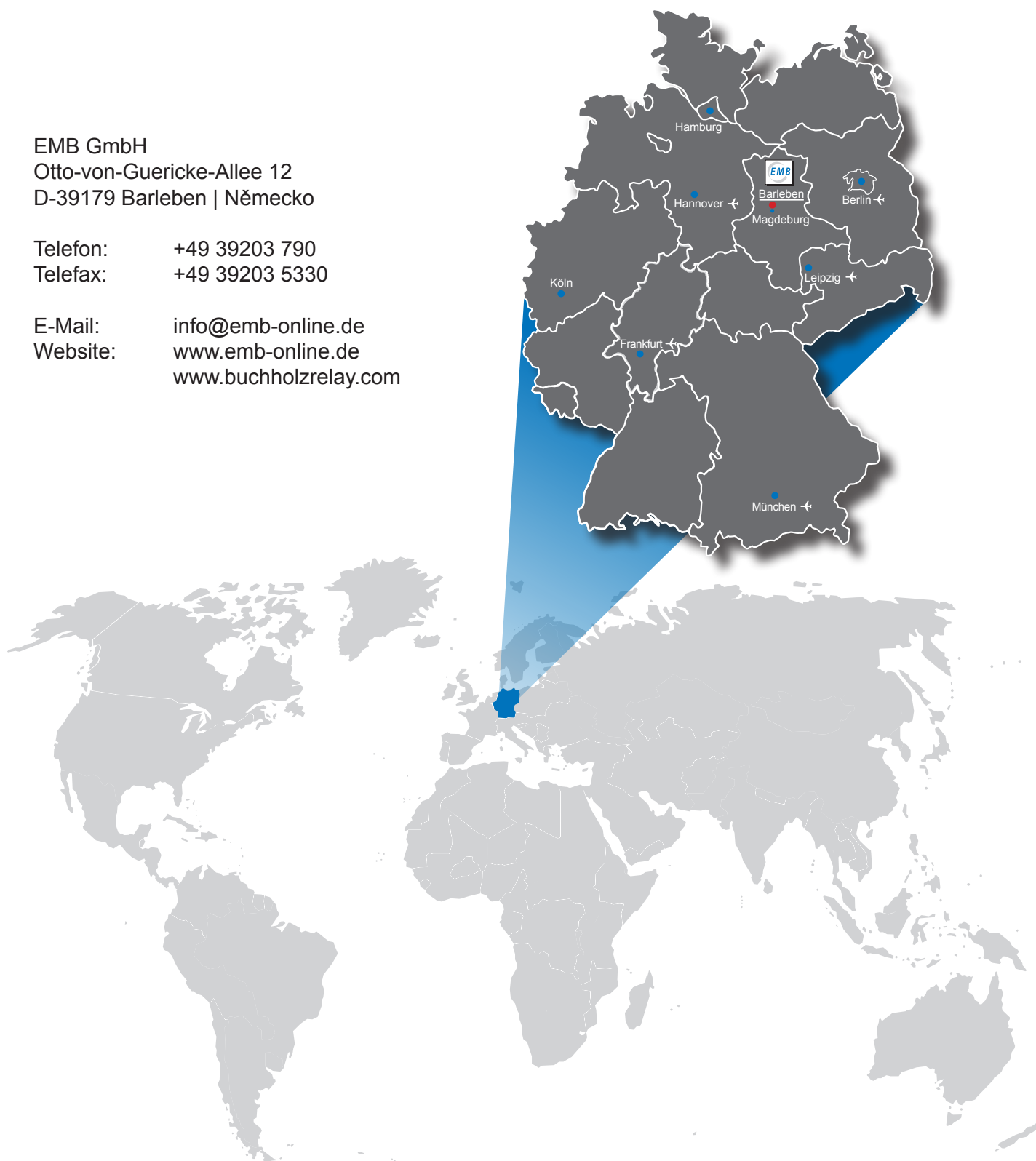


# *Elektromotoren und Gerätebau Barleben GmbH*

EMB GmbH  
Otto-von-Guericke-Allee 12  
D-39179 Barleben | Německo

Telefon: +49 39203 790  
Telefax: +49 39203 5330

E-Mail: [info@emb-online.de](mailto:info@emb-online.de)  
Website: [www.emb-online.de](http://www.emb-online.de)  
[www.buchholzrelay.com](http://www.buchholzrelay.com)



Hodnoty uvedené v tomto návodu k obsluze jsou údaje, které se mohou dalším technickým vývojem změnit. Také nemůžeme i přes intenzivní korekturu vyloučit chyby. Nepřebíráme za toto žádnou záruku.  
Děkujeme za pochopení.