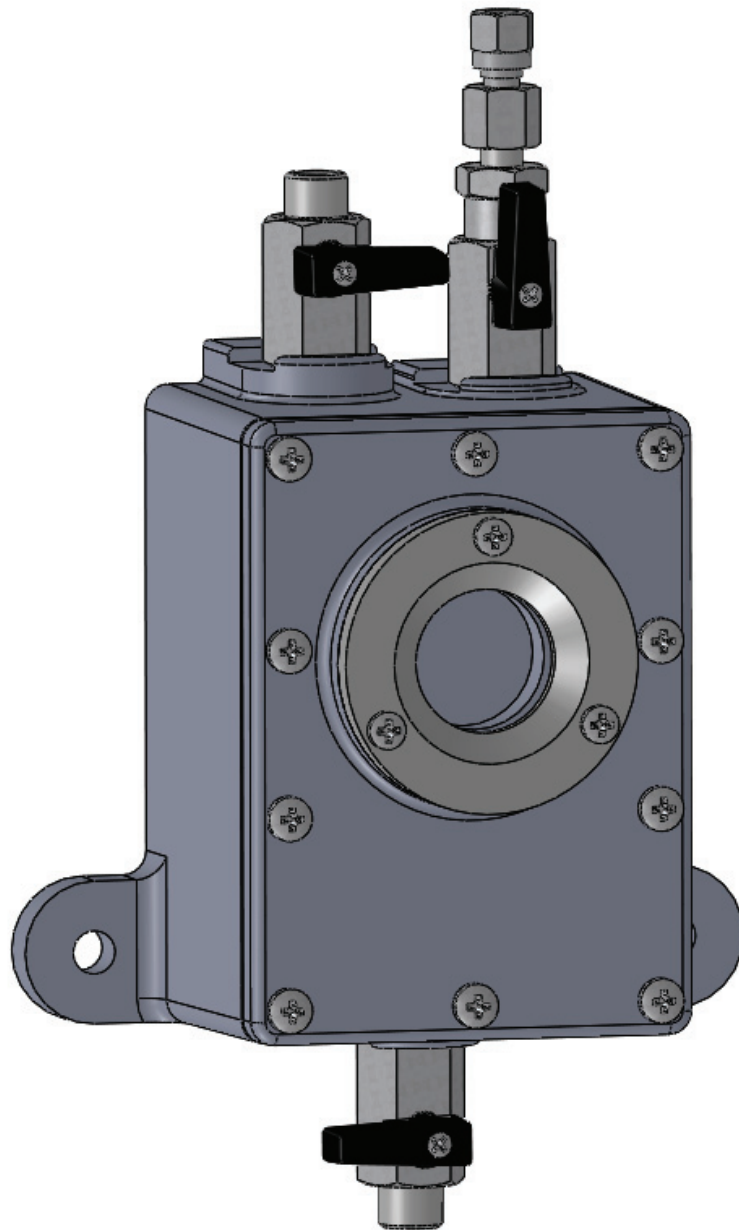




*Elektromotoren und
Gerätebau Barleben GmbH*



KÄYTTÖOHJE
Kaasunäytteenottolaite ZG 1.2.

Sisällysluettelo

	Sivu
1. Turvallisuusohje	3
2 Käyttö	4
3 Toimintatapa	4
4 Toimituksen sisältö	5
5 Asennus (kuva 1, kuva 3)	5
6 Käyttöönotto	6
7 Kaasunäytteen otto	8
8 Buchholz-releen toimintatarkastus ZG 1.2.-laitteessa olevan testipumpun avulla	9
9 Tekniset tiedot	10
10 Lisävarusteet	11

1. Turvallisuusohje

asennus, käyttöönotto, käyttö ja huolto edellyttävät

- asianomaisilta henkilöiltä ammatillista pätevyyttä
- tämän käyttöohjeen tarkkaa noudattamista.

Laitteen virheellinen tai asiaton käyttö voi aiheuttaa vaaraa

- hengelle ja terveydelle
- laitteelle ja yrityksen muulle omaisuudelle
- laitteen toimivuudelle.

Laitteen avaaminen mitätöi takuun.

Tässä käyttöohjeessa käytetään kolmenlaisia turvallisuusohjeita, jotka kiinnittävät huomion tärkeisiin tietoihin:



HUOMAUTUS

kiinnittää huomion konkreettista asiaa koskeviin tärkeisiin tietoihin.



HUOMIO

varoittaa laitteelle tai yrityksen muulle omaisuudelle aiheutuvasta vaarasta. Lisäksi ei voida kokonaan sulkea pois vaaraa hengelle ja terveydelle.



VAROITUS

kiinnittää huomion erityisiin henkeä ja terveyttä koskeviin vaaroihin. Tämän varoituksen huomiotta jättäminen voi johtaa vakaviin vammoihin tai jopa kuolemaan.

2 Käyttö

Kaasunäytteenottolaite on liitetty putken kautta Buchholz-releeseen ja kiinnitetty muuntajaan. Sen avulla voidaan Buchholz-releeseen kerääntyneestä kaasusta ottaa näyte normaalilla käyttökorkeudella, mikä lisää työturvallisuutta näytteen otossa. Yksinkertainen käyttö lyhentää tai jopa estää muuntajan käyttökatkoja, kun Buchholz-rele on havainnut kaasun kertymistä.

3 Toimintatapa

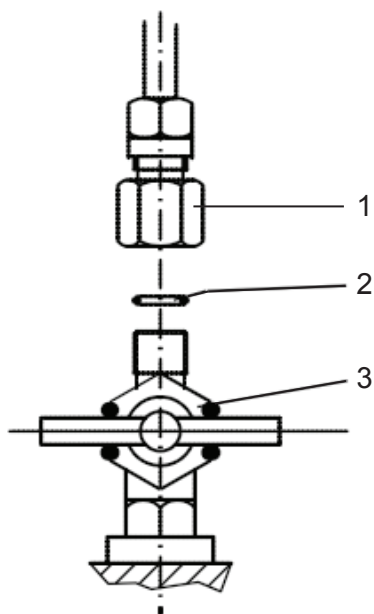
Kaasunäytteenottolaitteen toimintaperiaate on, että paisuntasäiliössä oleva öljy puristaa Buchholz-releeseen kerääntyneen kaasun putken kautta alas kaasunäytteenottolaitteeseen. Sen vuoksi on laitteen toimivuuden kannalta välttämätöntä, että öljynpinta paisuntasäiliössä on vähintään 100mm putkijohdon korkeimman kohdan yläpuolella (kuva 3). Kun kaasunäytteenottolaitteen hanoja käytetään tämän ohjeen mukaisesti (katso kohta 6.- 8.), kaasunäytteenottolaite täytetään ensiksi kokonaan öljyllä. Kun Buchholz-releen ylempi kytkinjärjestelmä käynnistyy, releessä oleva kaasu virtaa ohjeen mukaan (kohta 7) kaasunäytteenottolaitteeseen ja rele täyttyy taas kokonaan öljyllä. Releessä oleva kaasu voidaan testata kaasunpoistohanan kautta kaasuntestauslaitteella tai siitä voidaan ottaa näyte laboratoriotutkimusta varten kaasunäytepatruunan tai vastaavien laitteiden avulla. Kaasunäytteenotto tai kaasutesti suoritetaan tunnetulla tavalla ruuvaamalla vastaavat laitteet kaasunpoistohanaan (samalla tavalla kuin Buchholz-releen tarkistusventtiilin kohdalla). Kaasunäytteen otto voidaan keskeyttää sulkemalla kaasunpoistohana. Kun kaasu on haihtunut, putkijohto ja kaasunäytteenottolaite täyttyvät uudestaan öljyllä.

4 Toimituksen sisältö

Putkijohdolla varustetun kaasunäytteenottolaitteen ZG 1.2 toimituksen sisältö:

- Kaasunäytteenottolaite ZG 1.2
- Kelattu putki, pituus asiakkaan toivomuksen mukaan
- Tarkastuslasin suojus
- Tarkistusventtiilin kierresovitin
- Tarkistusventtiilin/kierresovittimen tiiviste

5 Asennus (kuva 1, kuva 3)



Kuva 1: Tarkistusventtiilin liitääntä

Asenna kaasunäytteenottolaite kahdella ruuvilla M8 tasaiselle pystysuoralle pinnalle noin 1,4 metrin korkeudelle maanpinnasta.

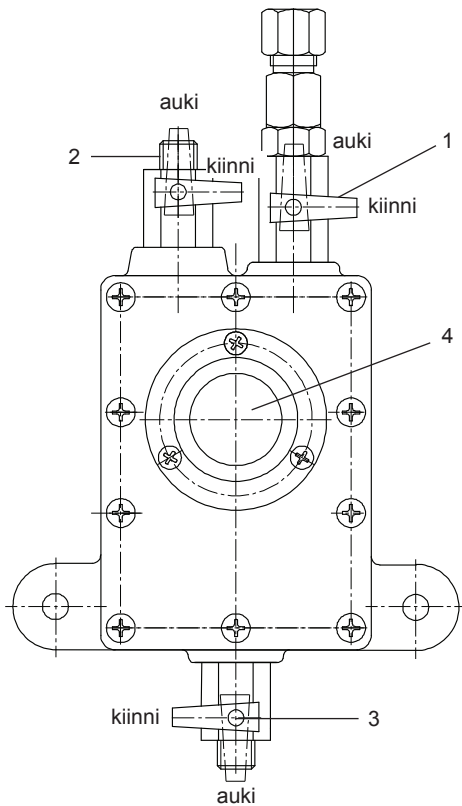
Ruuvaa kierresovitin (**kuva 1/numero 1**) Buchholz-releen tarkistusventtiiliin (**kuva 1/3**) ja asenna mukana toimitettu tiiviste (**kuva 1/2**). Rullaa putkijohto auki ja liitä yksi pää Buchholz-releeseen leikkuurengasliittimellä. (**Kuva 1**).

Kiinnitä putki sopivilla kiinnikkeillä (eivät sisälly laitteen toimitukseen). Putki voidaan asentaa enintään 1,2 metrin pituudelle, jonka vähimmäiskaltevuus on 15° edellyttäen, että jäljellä olevan putkijohdon osa kulkee pystysuoraan.

Liitä putki kaasunäytteenottolaitteeseen toisella leikkuurengasliittimellä. Kiristä ruuviliitokset kork. 15 Nm:n kiristysmomentilla.

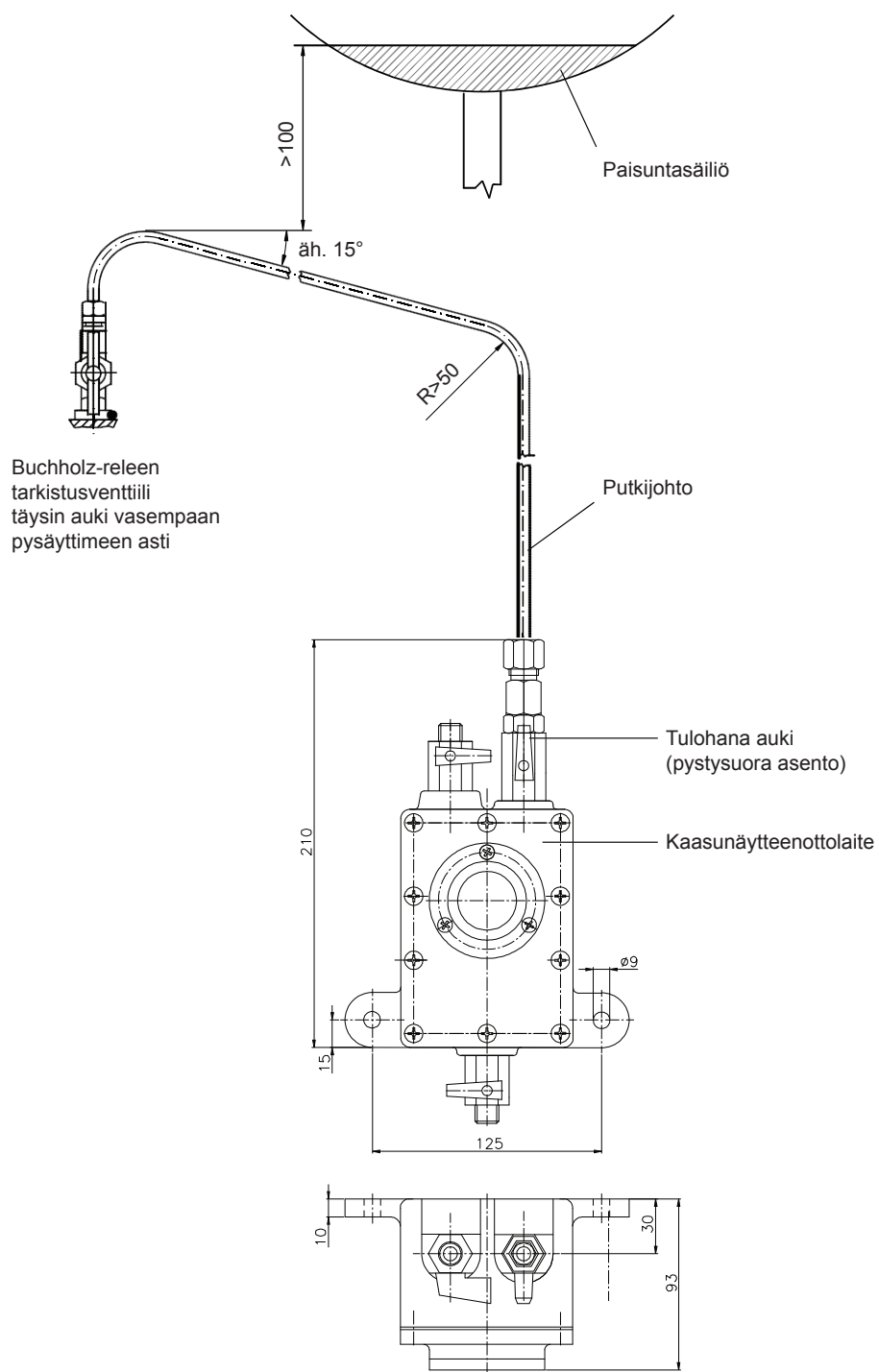
6 Käyttöönotto

Asennuksen päätyttyä täytä kaasunäytteenottolaite kokonaan eristävällä nesteellä käyttövalmiuden varmistamiseksi. Menettele seuraavalla tavalla:



Kuva 2: Kaasunäytteenottolaite toimitustilassa

- Avaa Buchholz-releen tarkistusventtiili (kierrä vastapäivään) ja pidä se auki (**kuva 3**).
- Irrota kaasunpoistohanan korkki (**kuva 2/2**).
- Avaa tulohana (**kuva 2/1**) ja kaasunpoistohana (kierrä vastapäivään).
- Pidä öljynpoistohana (**kuva 2/3**) suljettuna.
- Paisuntasäiliön paine saa öljyn virtaamaan putken läpi ja täyttää kaasunäytteenottolaitteen.
- Tarkkaile öljyn pinnantasoa tarkastuslasista (**kuva 2/4**) täyttämisen aikana.
- Sulje kaasunpoistohana (kierrä myötäpäivään) heti kun öljyä alkaa vuotaa hanasta.
- Suorita painekoe muuntajan valmistajan antamien ohjeiden mukaan.
- Nyt kaasunäytteenottolaite on täytetty kokonaan öljyllä ja on käyttövalmis (katso **kuva 3**).
- Korkit on ehdottomasti asennettava suojaksi epäpuhtauksia vastaan (hana 2 ja 3)!
- Sekä tulohana (**kuva 2/1**) että Buchholz-releen tarkistusventtiili on **jätettävä auki**, kun näytteenotin on täytetty öljyllä!



Kuva 3: Kaasunäytteenottolaite asennetussa tilassa

7 Kaasunäytteen otto

Ota kaasunäyte seuraavasti:

- Tarkasta, onko tulohana (kuva 2/1) auki.
- Irrota öljynpoistohanan korkki (kuva 2/3).
- Avaa öljynpoistohana ja kerää ulos vuotava öljy sopivaan astiaan.
- Sulje öljynpoistohana heti kun öljynpinta on näkyvässä tarkastuslasin alaosassa (kuva 2/4).
- Kiinnitä korkki takaisin öljynpoistohanaan.
- Irrota kaasunpoistohanan korkki (kuva 2/2).
- Ruuvaa kaasuntestauslaite ZG 3.1./ZG 3.2 tai BGS Buchholz-kaasunäytteenotin jne. kaasunpoistohanaan.
- Avaa kaasunpoistohana ja suorita kaasutesti ja ota kaasunäyte laitteen toimittajan antamien ohjeiden mukaan.
- Sulje kaasunpoistohana ja irrota liitetty laite.
- Avaa kaasunpoistohana ja anna releessä jäljellä olevan kaasun purkautua kaasunäytteenottolaitteesta.
- Sulje kaasunpoistohana uudelleen, kun laite on täytetty kokonaan öljyllä ja öljyä valuu ulos hanasta.
- Ruuvaa korkki kaasunpoistohanaan.



HUOMIO

Laitteen moitteeton toiminta vaatii, että korkit on ruuvattu kiinni.



VAROITUS

Räjähdyksvaara ja herkästi syttyvistä ja myrkyllisistä kaasuista aiheutuva vaara. Avotulta tai kipinöitä ei saa olla välittömässä läheisyydessä, koska ne muodostavat räjähdysvaaran. Odota n. 10 minuuttia, että kaasut ehtivät haihtua ennen kuin aloitat työskentelyn.

8 Buchholz-releen toimintatarkastus ZG 1.2.-laitteessa olevan testipumpun avulla

Menettele seuraavalla tavalla:

- Tarkasta, onko tulohana (**kuva 2/1**) auki.
- Irrota kaasunpoistohanan korkki (**kuva 2/2**).
- Kiinnitä testipumpun (ZG 5.1. tai ZG 5.2.) liitosletkun sovitin kaasunpoistohanan venttiiliholkkiin.
- Avaa kaasunpoistohana (kierrä vastapäivään).
- Pumpkaa kaasunäytteenottolaitteeseen ZG 1.2. ilmaa, kunnes kaksiportaisella uimurikytkimellä varustetun Buchholz-releen magneettinen kytkentäputki kytkeytyy ylemmän uimurin alaspainumisen johdosta.
- Hanki valvomolta vahvistus asianmukaisesta toiminnasta.
- Sulje kaasunpoistohana (kierrä myötäpäivään).
- Irrota kaasunpoistohanan sovitin.
- Irrota öljynpoistohanan korkki (**kuva 2/3**).
- Avaa öljynpoistohana ja kerää ulos vuotava öljy sopivaan astiaan.
- Sulje öljynpoistohana heti kun öljynpinta on näkyvissä tarkastuslasissa.
- Kiinnitä korkki takaisin öljynpoistohanaan.
- Avaa kaasunpoistohana ja anna pumpatun ilman haihtua.
- Sulje kaasunpoistohana heti kun kaasunäytteenottolaite on kokonaan täytetty öljyllä ja öljyä valuu ulos hanasta.
- Ruuvaa korkki kaasunpoistohanaan.



HUOMIO

Laitteen moitteeton toiminta vaatii, että korkit on ruuvattu kiinni.



HUOMAUTUS

Kun toimintatesti suoritetaan kaksiportaisella uimurikytkimellä varustetulle Buchholz-releelle testipumpun avulla, testataan vain ylempi kytkinjärjestelmä (varoitus). Käytä tarkastuksessa ainoastaan testipumppuja, joissa on vastaava EMB-sarjan (ZG 5.1. tai ZG 5.2.) sovitin (kuulaventtiili).

9 Tekniset tiedot

Seuraavaan taulukkoon kootut tiedot pätevät kaikkiin EMB:n valmistamiin vakiomallisiin kaasunäytteenottolaitteisiin.

Parametri	Arvo/tiedot	Huomautus
Kaasuntestauslaitteen liitäntä	G 1/8"	Muut pyynnöstä
Öljynpoistoaukko	G 1/8"	Muut pyynnöstä
Lämpötila-alue: - Ympäristön lämpötila	- 40 °C ... + 55 °C - 40 °F ... + 131 °F	Ilmastotesti standardin DIN EN 60068-2-78: 2002-09
- Toiminta-alue * Eristävän nesteen lämpötila	- 40 °C ... + 115 °C - 40 °F ... + 239 °F	+135 °C:seen asti rajallisesti malli 21 (esteripohjainen eristävä neste)
* Eristävän nesteen viskositeetti	1 mm ² /s ... 1100 mm ² /s	
Paino ilman putkijohtoa	2,2 kg	
Putkijohdon mitta	Ø 6x1 kupariputki	
Putkijohdon pituus	maks. 25 m	Asiakkaan toivomuksen mukaan

Muut mallit ja vaihtoehdot mahdollisia pyydettyäessä.

10 Lisävarusteet

Kaasunäytteenottolaite on liitetty putken (kuva 4) kautta Buchholz-releeseen ja kiinnitetty muuntajaan. Sen avulla voidaan Buchholz-releeseen kerääntyneestä kaasusta ottaa näyte normaalilla käyttökorkeudella.

Kaasunäytteenottolaitteen suojausta varten se toimitetaan aina tarkastuslasin suojuksella (kuva 5) ja valinnaisesti lukittavalla kotelolla (kuva 6).



Kuva 4: Kaasunäytteenottolaitteen Zg 1.2. putkijohto



Kuva 5: Kaasunäytteenottolaitteen ZG 1.2. tarkastuslasin suojus



Kuva 6: Kaasunäytteenottolaite ZG 1.2. ja kotelo



Elektromotoren und Gerätebau Barleben GmbH

EMB GmbH
Otto-von-Guericke-Allee 12
D-39179 Barleben | Germany

Puhelin: +49 39203 790
Faksi: +49 39203 5330

Sähköposti: info@emb-online.de
Verkkosivusto: www.emb-online.de
www.buchholzrelay.com



Tässä käyttöohjeessa mainitut arvot voivat muuttua teknisen kehityksen myötä. Myöskään virheitä ei voida sulkea pois intensiivisestä korjausluvusta huolimatta. Emme ota mitään vastuuta sellaisista virheistä.
Kiitos ymmärryksestä.