



*Elektromotoren und
Gerätebau Barleben GmbH*
德国巴雷奔电气设备公司



操作说明书
检查充气筒
ZG 5.1. 和 ZG 5.2.

目录

	页数
1 使用	4
2 构造	4
2.1 ZG 5.1. 型检查充气筒	4
2.2 ZG 5.2. 型检查充气筒	4
3 进行检查	5
3.1 直接在瓦斯继电器上检查	5
3.2 在ZG 1.2. 型气体取样器上进行检查	6

1 使用

利用 ZG 5.1. 型检查充气筒（手动）或 ZG 5.2. 型检查充气筒（脚动）充气的方式，可以对瓦斯继电器轻瓦斯状态下上开关系统（报警）功能进行检测。

检查充气筒可以直接与瓦斯继电器的检查阀连接，也可以与 ZG 1.2. 型气体取样器排气开关连接。

2 构造

2.1 ZG 5.1. 型检查充气筒



图 1 - 手动式 ZG 5.1. 型检查充气筒

手动 ZG 5.1. 型检查充气筒如图1 所示。与它共同交货的还有一段检查胶管（图 1 / 1 号）和一个管接头（图 1 / 2 号）。

胶管的长度为 250毫米。管接头带有止回阀功能。 螺纹型号为：G 1 / 8 “。

2.2 ZG 5.2. 型检查充气筒



图 2 - 脚动式ZG 5.2. 型充气筒

脚动式 ZG 5.2. 型检查充气筒如图2 所示。与它共同交货的还有一段检查胶管（图 2 / 1 号）和一个管接头（图 2 / 2 号）。

胶管的长度为 5米。（也可按客户要求提供）管接头带有止回阀功能。 螺纹型号为：G 1 / 8 “。

3 进行检查

3.1 直接在瓦斯继电器上检查

- 拧下瓦斯继电器检查阀（图 3 / 5 号）上的小闷盖螺母（图 3 / 3 号）。
- 检查胶管（图 3 / 1 号）上管接头（图 3 / 2 号）与阀嘴（图 3 / 4 号）旋接。
- 打开检查阀。
- 向瓦斯继电器内充气，导致上浮子下降，直至触发瓦斯继电器上开关磁触点式干簧管作出反应（轻瓦斯报警）。
- 得到监查室的功能确认
- 关闭检查阀。
- 从阀嘴上旋卸下管接头。
- 打开检查阀，排放出空气。
- 当检查阀处刚刚有绝缘液溢出时，马上关闭检查阀。
- 拧紧检查阀上的小闷盖螺母。

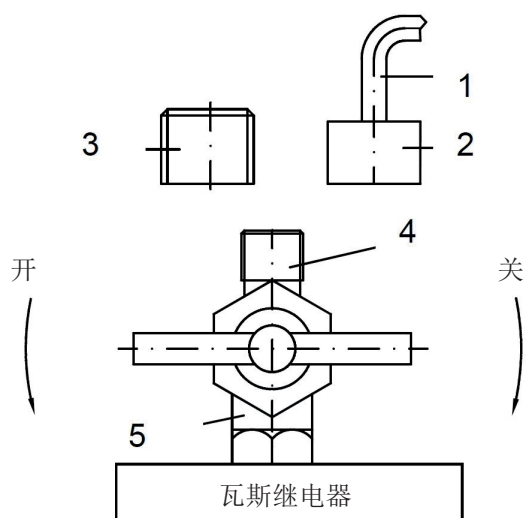


图 3 - 在瓦斯继电器上进行检测



说明

请见瓦斯继电器操作说明书。

3.2 在ZG 1.2. 型气体取样器上进行检查

- 拧下气体取样器排气开关（图 4 / 5 号）上的螺栓盖帽（图 4 / 3 号）。
- 检查胶管（图 4 / 1 号）上管接头（图 4 / 2 号）与气体取样器上阀嘴（图 4 / 4 号）旋接。
- 打开排气开关。
- 向瓦斯继电器内充气，导致上浮子下降，直至触发瓦斯继电器上开关磁触点式干簧管作出反应（轻瓦斯报警）。
- 关闭排气开关。
- 从阀嘴上旋卸接管接头。
- 从排油开关上拧下螺栓盖帽。
- 打开排油开关，将油流放至恰当的容器内。
- 当在玻璃视窗内见到油液面时，立即关闭排油开关。
- 重新拧上排油开关处的螺栓盖帽。
- 打开排气开关，排放出充进的空气。
- 当气体取样器内重新充满油，并在排气开关刚刚有油溢出时，关闭排气开关。
- 拧上排气开关螺栓盖帽。

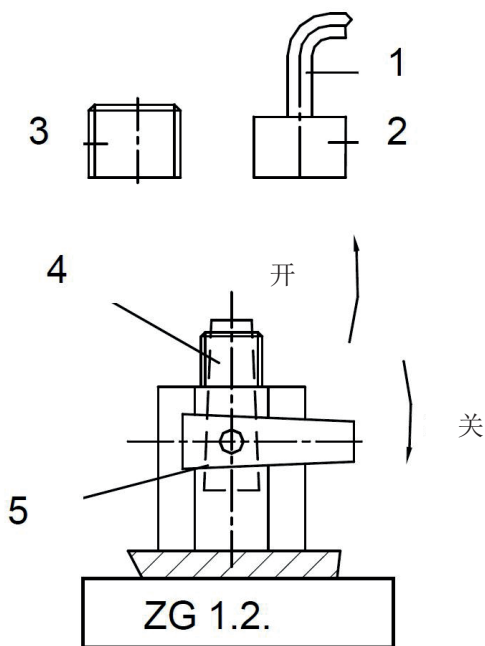




图 4 - 通过 ZG 1.2. 型气体取样器检查

 <p>注意</p> <p>排油开关在ZG 1.2. 型气体取样器下端</p>	 <p>说明</p> <p>见 ZG 1.2. 型气体取样器操作说明书</p>
---	---



Elektromotoren und Gerätebau Barleben GmbH

德国巴雷奔电气设备公司

德国巴雷奔电气设备公司

地址: Otto-von-Guericke-Allee 12
D-39179 Barleben/德国

电话: +49 39203 790
传真: +49 39203 5330

邮箱: info@emb-online.de
网页: www.emb-online.de
www.buchholzrelay.com



本操作说明书中所给出的各项数据有因为技术进一步开发而出现变更的可能。
尽管我们十分认真地校阅过内容，但是我们无法保证不出现印刷错误，在此请您谅解。

发行: 操作说明书检查充气筒 BA 15/01/21/16 Chinese