



*Elektromotoren und
Gerätebau Barleben GmbH*



**BEDIENUNGSANLEITUNG
Rücklaufsicherung ZG 4.1.**

Die Rücklaufsicherung ZG 4.1. (**Bild 1**) wird zwischen das Prüfventil des Buchholzrelais und das Gasprüfgerät ZG 3.1. oder zwischen den Gasaustrittshahn des Gasentnahmeegerätes ZG 1.2. und das Gasprüfgerät ZG 3.1. gesetzt (**Bild 2**).

Damit wird verhindert, dass Isolierflüssigkeit in das Gasprüfgerät gelangt.
(Die angesaugte Isolierflüssigkeit sammelt sich im Glaszylinder.)

Die Zylinderschraube (Bild 1/ Punkt 1) dient der Entleerung der Rücklaufsicherung.

Nach Gebrauch ist die Rücklaufsicherung mit Benzin zu reinigen.

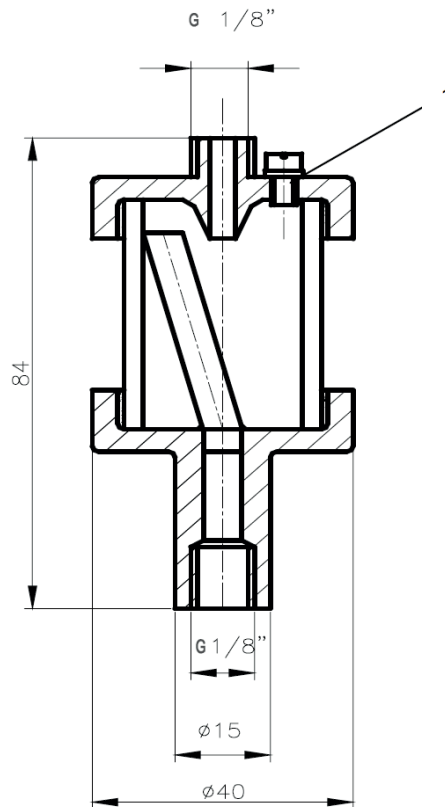


Bild 1 - Rücklaufsicherung ZG 4.1.

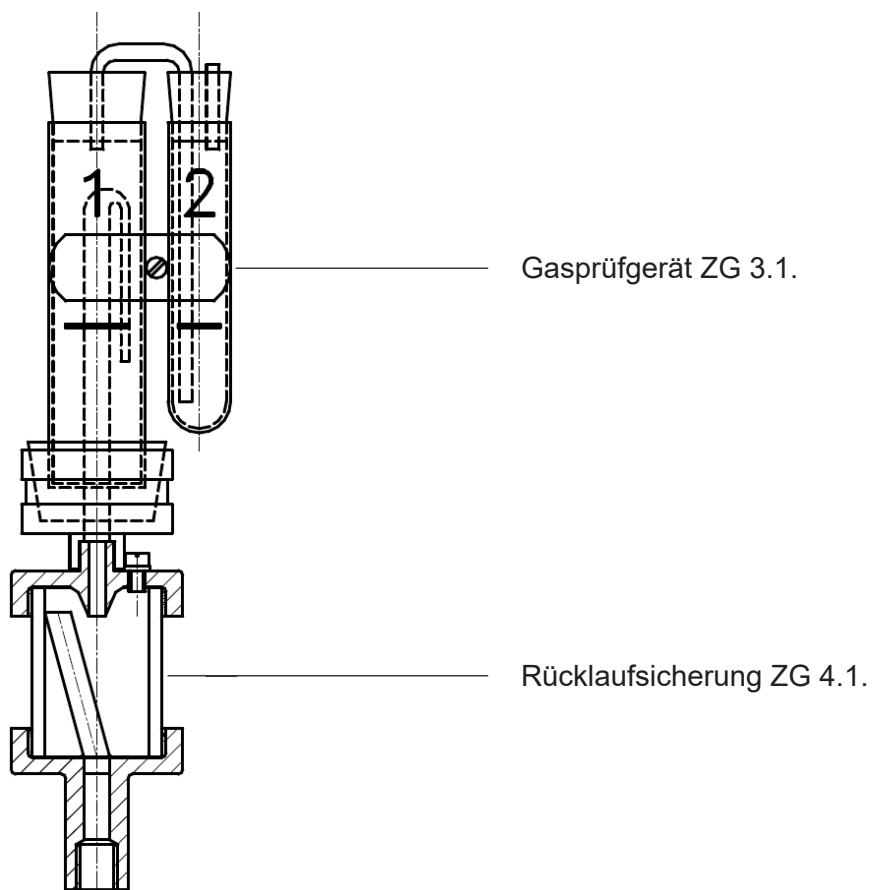


Bild 2 - Rücklaufsicherung ZG 4.1. mit Gasprüfgerät ZG 3.1.

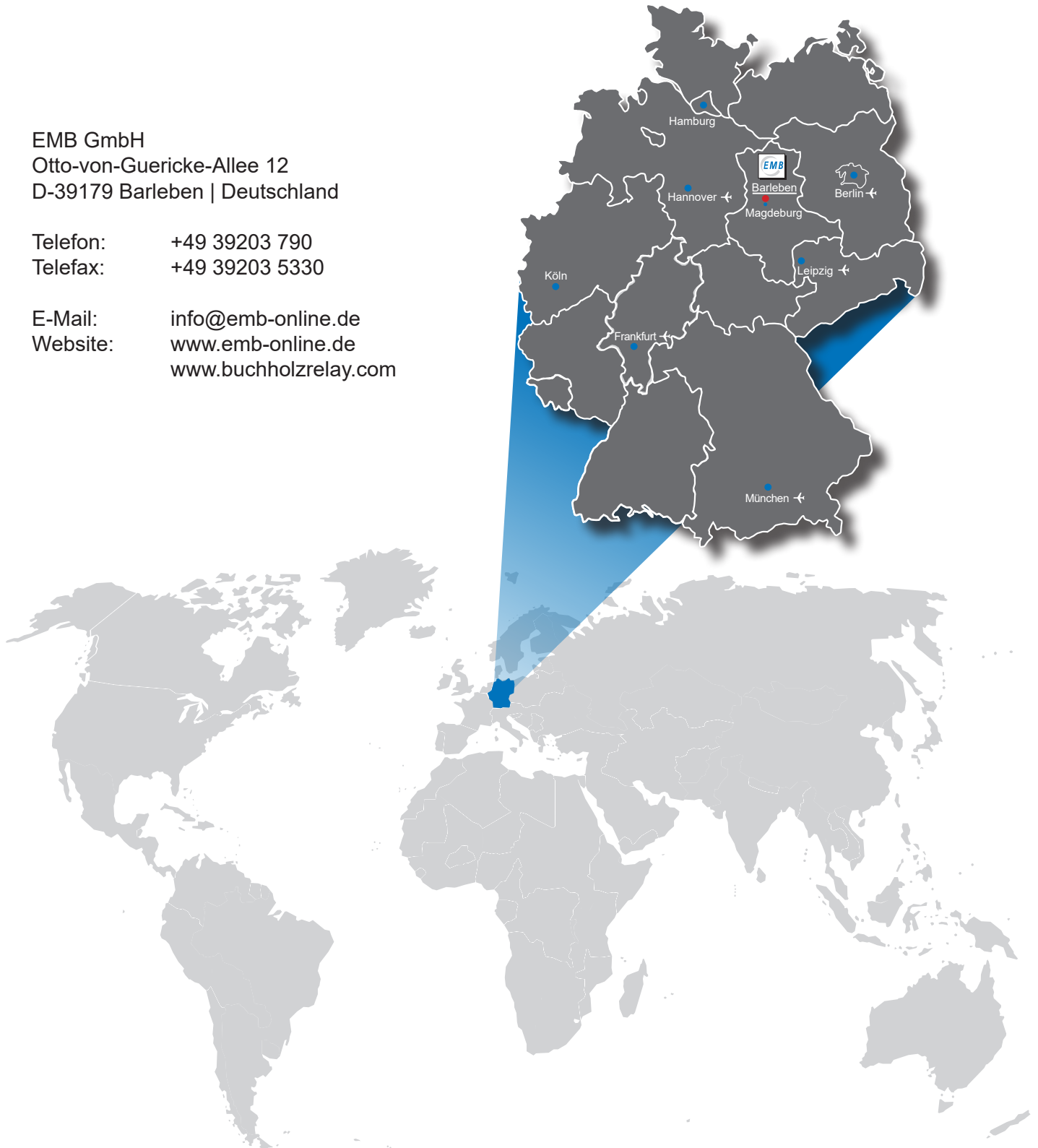


Elektromotoren und Gerätebau Barleben GmbH

EMB GmbH
Otto-von-Guericke-Allee 12
D-39179 Barleben | Deutschland

Telefon: +49 39203 790
Telefax: +49 39203 5330

E-Mail: info@emb-online.de
Website: www.emb-online.de
www.buchholzrelay.com



Die in dieser Bedienungsanleitung genannten Werte sind Angaben, die sich durch technische Weiterentwicklungen verändern können. Auch können wir trotz intensiven Korrekturlesens Fehler nicht ausschließen. Hierfür übernehmen wir keine Haftung. Danke für Ihr Verständnis.