



*Elektromotoren und
Gerätebau Barleben GmbH*



NOTICE D'EMPLOI
Dispositif de sécurité anti-retour
ZG 4.1.

Le dispositif de sécurité anti-retour ZG 4.1. (**Figure 1**) est placé soit entre la soupape d'essai du relais Buchholz et l'appareil analyseur de gaz ZG 3.1., soit entre le robinet de sortie de gaz de l'appareil d'évacuation de gaz ZG 1.2. et l'appareil analyseur de gaz ZG 3.1. (**Figure 2**).

Il sert à empêcher la pénétration de liquide isolant dans l'appareil analyseur de gaz.
(Le liquide isolant aspiré s'accumule dans le cylindre en verre.)

La vis à tête cylindrique (**Figure 1/ Numéro 1**) sert à la vidange du dispositif de sécurité anti-retour.

Après l'usage, nettoyer le dispositif de sécurité anti-retour à l'essence.

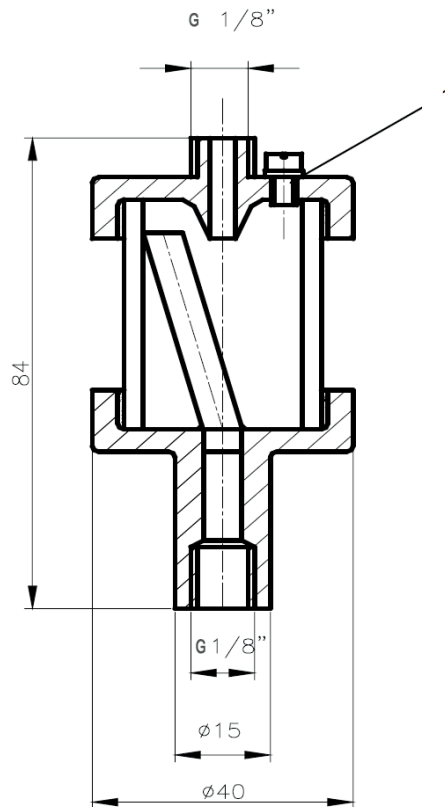


Figure 1 - Dispositif de sécurité anti-retour ZG 4.1.

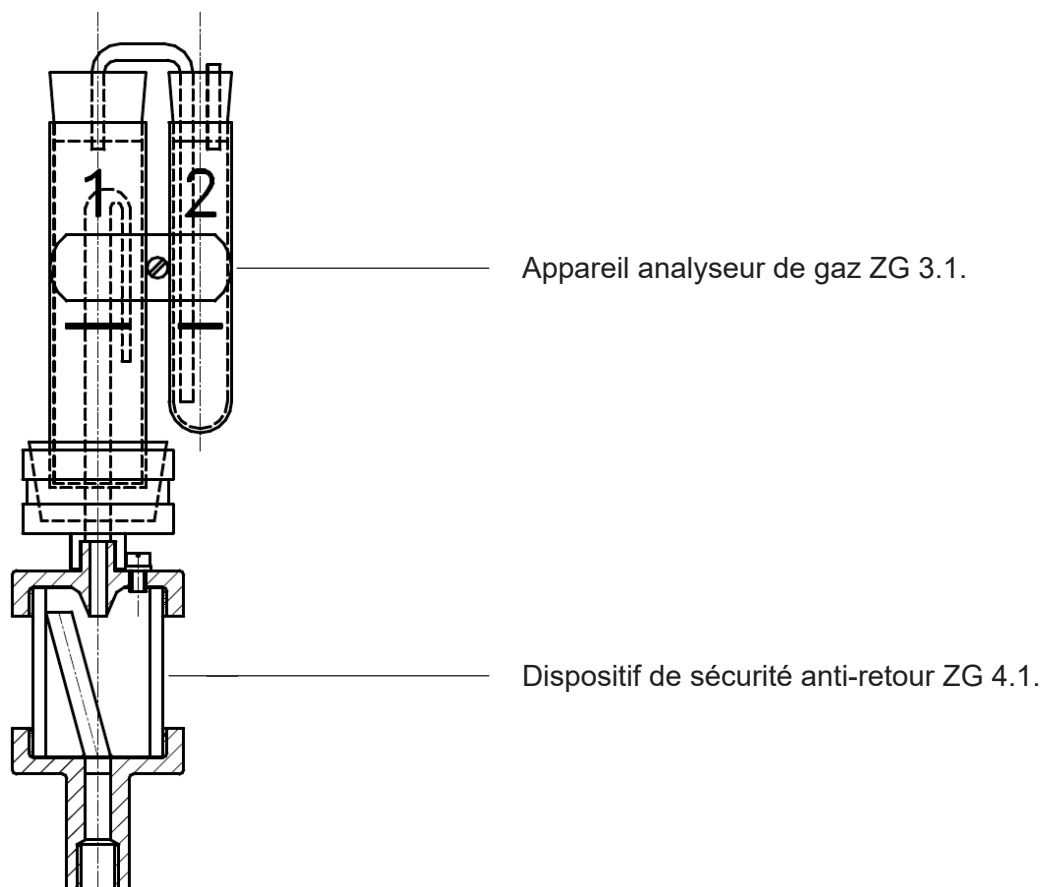


Figure 2 - Dispositif de sécurité anti-retour ZG 4.1. avec
appareil analyseur de gaz ZG 3.1.

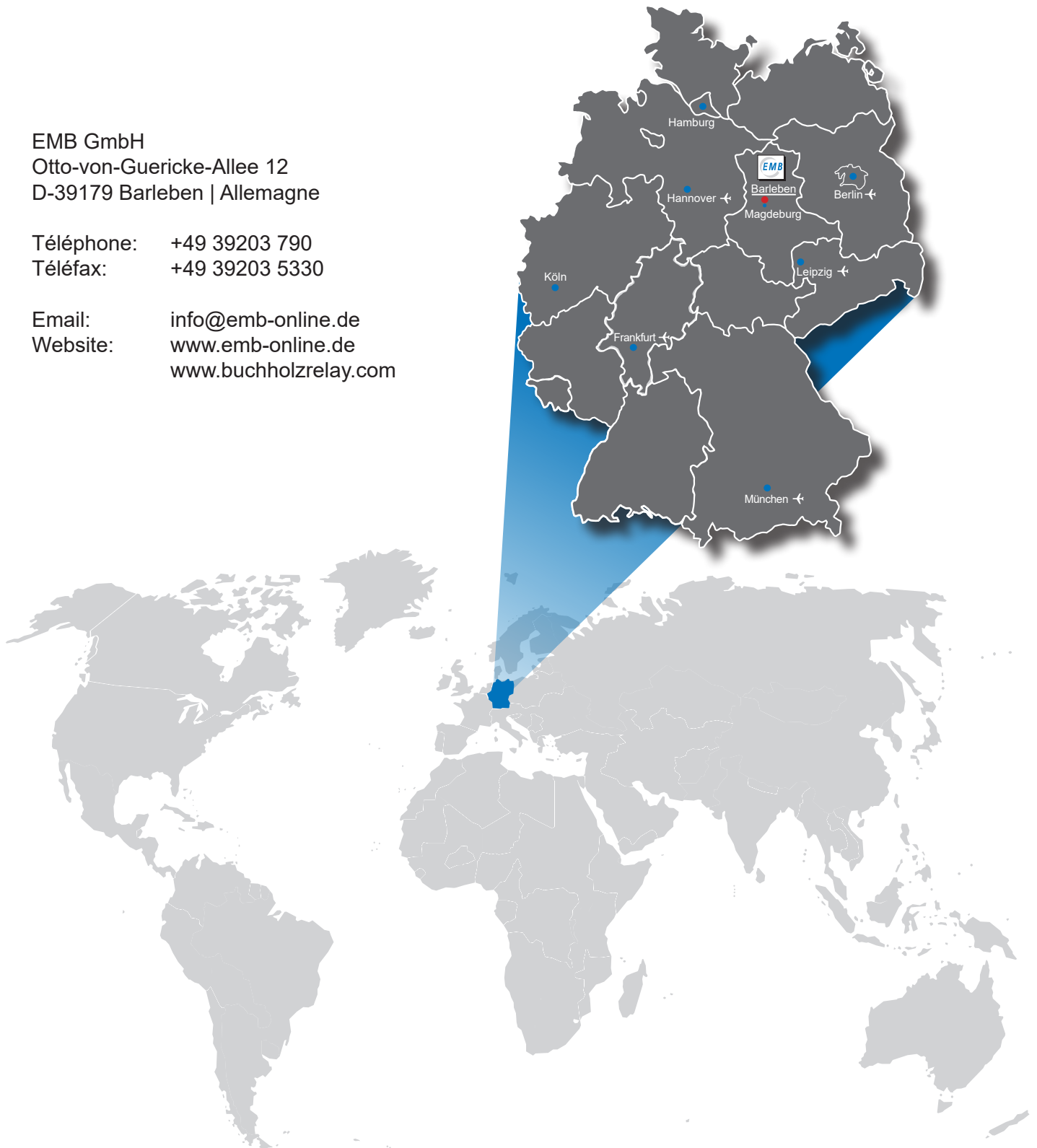


Elektromotoren und Gerätebau Barleben GmbH

EMB GmbH
Otto-von-Guericke-Allee 12
D-39179 Barleben | Allemagne

Téléphone: +49 39203 790
Téléfax: +49 39203 5330

Email: info@emb-online.de
Website: www.emb-online.de
www.buchholzrelay.com



Les valeurs indiquées dans la présente notice d'emploi sont des informations soumises à des modifications dues au perfectionnement technique. Malgré nos efforts de corrigé scrupuleux, nous ne pouvons garantir l'absence complète de fautes de frappe, et vous prions de bien vouloir les excuser. Nous n'en assumons aucune responsabilité. Merci de votre compréhension.