



*Elektromotoren und  
Gerätebau Barleben GmbH*



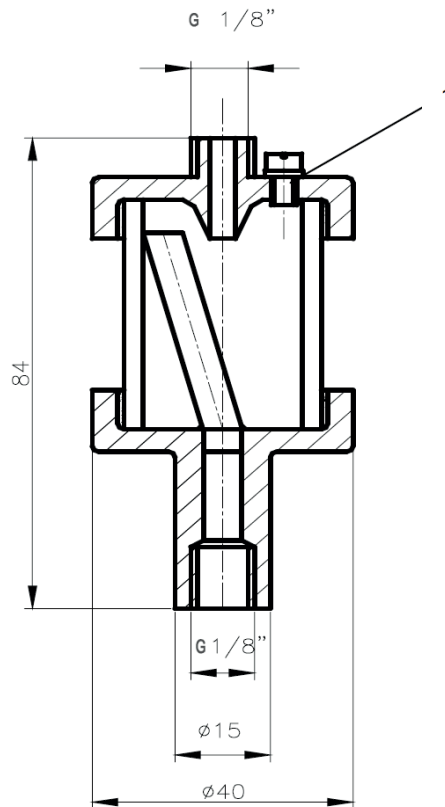
**INSTRUKCJA OBSŁUGI  
Bezpiecznik powrotu ZG 4.1.**

Bezpiecznik powrotu ZG 4.1 (**rysunek 1**) wstawiany jest między zaworem kontrolnym przełącznika Buchholza a urządzenie kontrolnym gazu ZG 3.1 lub pomiędzy kurkiem wylotu gazu urządzenia do pobierania gazu ZG 1.2 a urządzeniem kontrolnym gazu ZG 3.1 (**rysunek 2**).

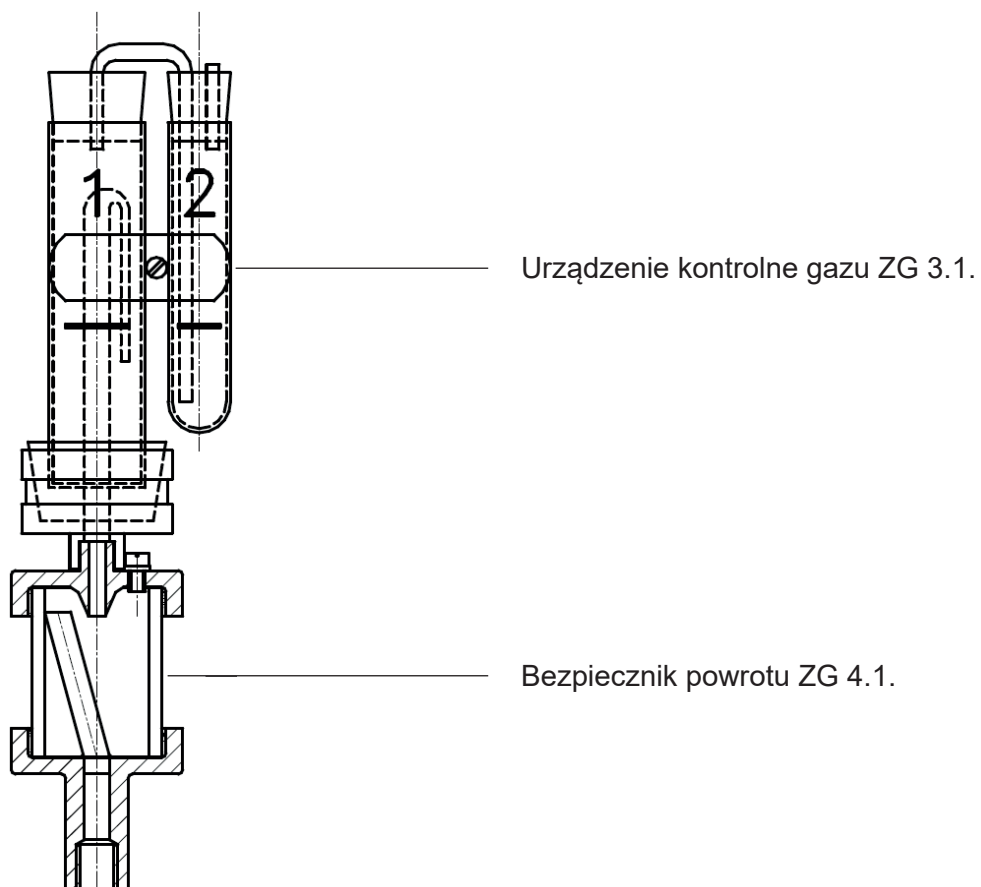
Zapobiega się dzięki temu przedostawaniu się cieczy izolującej do urządzenia kontroli gazu. (Zassana ciecz izolacyjna zbiera się w szklanym cylindrze).

Śruba z łbem walcowym (**rysunek 1/ numer 1**) służy do opróżniania bezpiecznika powrotu.

Po zastosowaniu bezpiecznika powrotu należy go oczyścić benzyną.



Rysunek 1 - Bezpiecznik powrotu ZG 4.1.



Rysunek 2 - Bezpiecznik powrotu ZG 4.1 z urządzeniem kontrolnym gazu ZG 3.1.

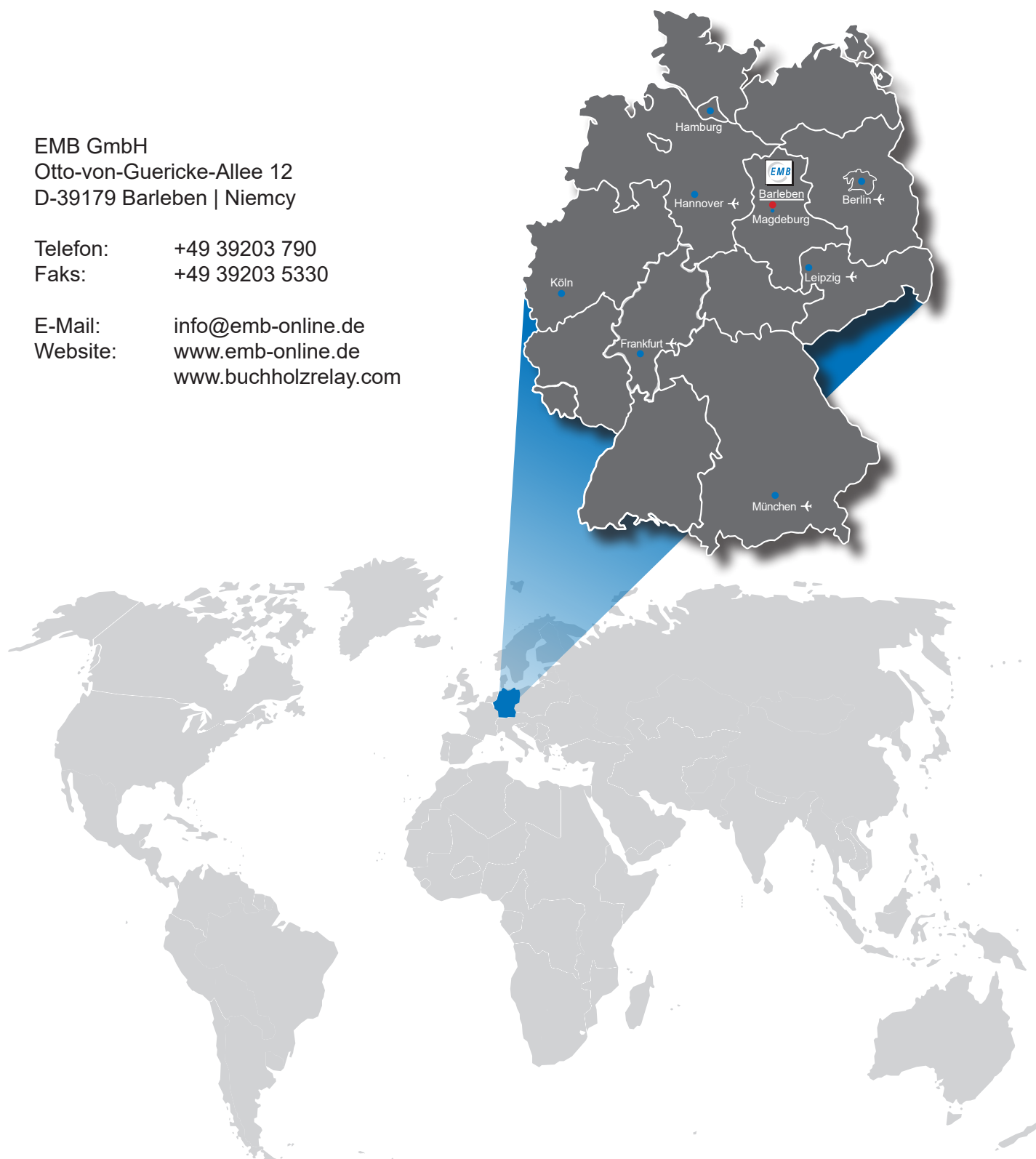


# *Elektromotoren und Gerätebau Barleben GmbH*

EMB GmbH  
Otto-von-Guericke-Allee 12  
D-39179 Barleben | Niemcy

Telefon: +49 39203 790  
Faks: +49 39203 5330

E-Mail: [info@emb-online.de](mailto:info@emb-online.de)  
Website: [www.emb-online.de](http://www.emb-online.de)  
[www.buchholzrelay.com](http://www.buchholzrelay.com)



Wartości wymienione w niniejszej Instrukcji obsługi to dane, które w wyniku dalszego postępu technicznego mogą ulec zmianie. Również mimo intensywnej korekty nie możemy wykluczyć błędów. Nie przejmujemy za to żadnej odpowiedzialności. Dziękujemy za wyrozumiałość okazaną przez Państwo.