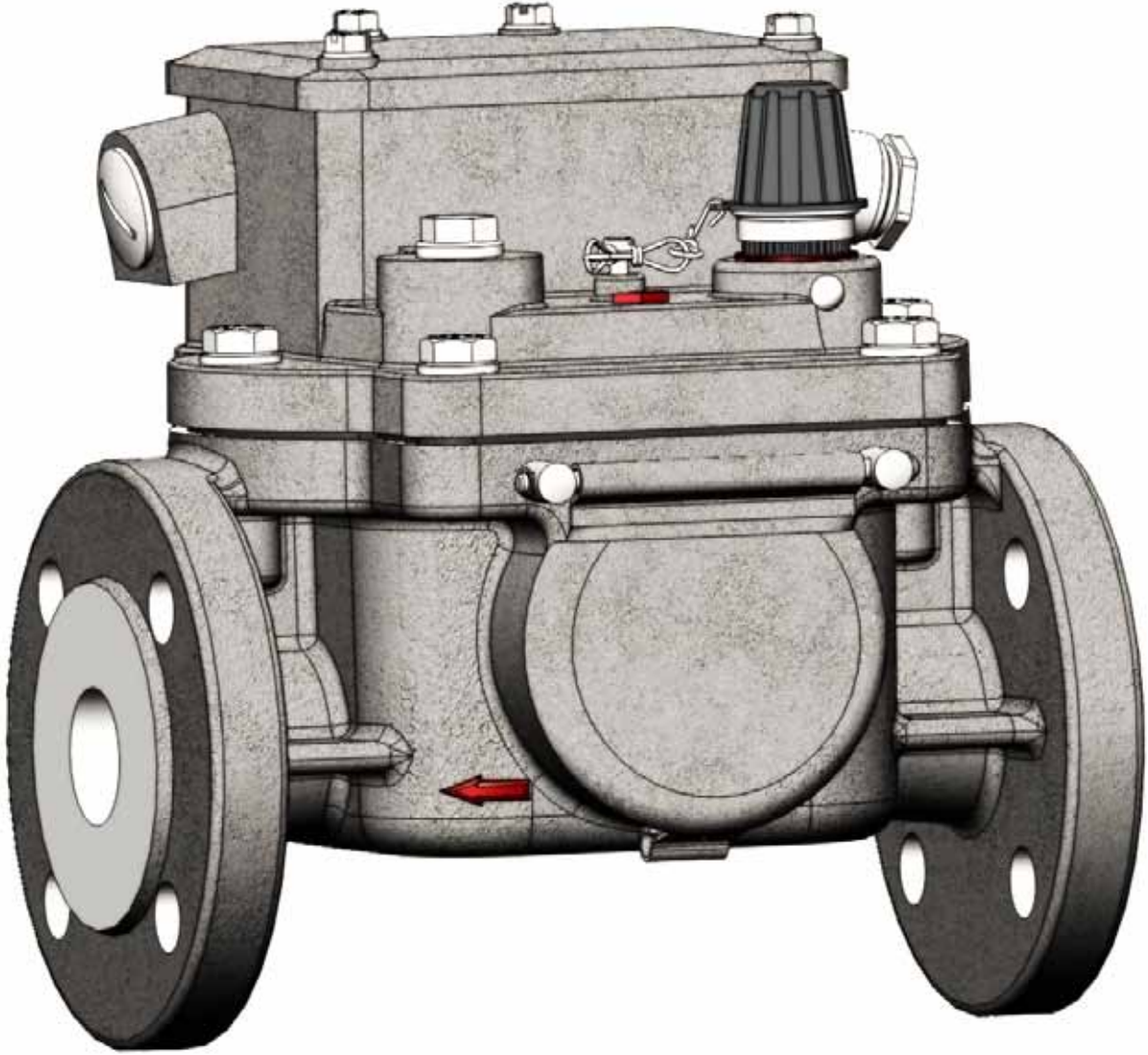




*Elektromotoren und
Geratubau Barleben GmbH*



KULLANIM TALİMATI
Kademe deęiřtirici iin
koruma rolesi

İçindekiler

	Sayfa	
1	Güvenlik uyarısı	4
2	Montaj	5
2.1	Boru hattına montaj	5
2.2	Koruma rölesinin doldurulması	6
2.3	Otomatik hava tahliye özel modellenli koruma rölesi	6
2.4	Hava tahliye valfi özel modellenli koruma rölesi	7
2.5	Sinyal kablosunun bağlanması	8
3	Fonksiyon kontrolü	9
3.1	Test düğmesiyle test	9
3.2	Ayar klapesinin devreye girme değeri	10
4	Koruma rölesinin Buchholz rölesiyle kombine kullanımı	10
5	Bakım	11

1 Güvenlik uyarısı

Kademe deęiřtirici için koruma rölesinin montajı, işleme alınması, kullanımı ve bakımı

- İlgili kişilerin alansal kalifikasyonunu ve
- bu kullanım talimatına harfiyen uyulmasını gerektirir.

Hatalı kullanım veya kötüye kullanım halinde

- beden ve yaşam,
- cihaz ve işletmecinin dięer maddi varlıkları ve
- cihazın işleyiş biçimi için tehlikeler söz konusudur.

Cihazın açılması veya ayar klapesinin ayar vidasının dıştan çevrilmesi ile (bakınız Madde 3.2.) garanti talebi hakkı ortadan kalkar.

Önemli bilgilere işaret etmek için bu kullanım talimatında üç türde güvenlik uyarısı kullanılıyor:



AÇIKLAMA

belirli bir konudaki önemli bilgilere işaret eder.



DİKKAT

cihaz veya işletmecinin başka maddi değerler için tehlikelere işaret eder. Ayrıca bedensel yaralanma ve yaşam tehlikeleri hariç tutulamaz.



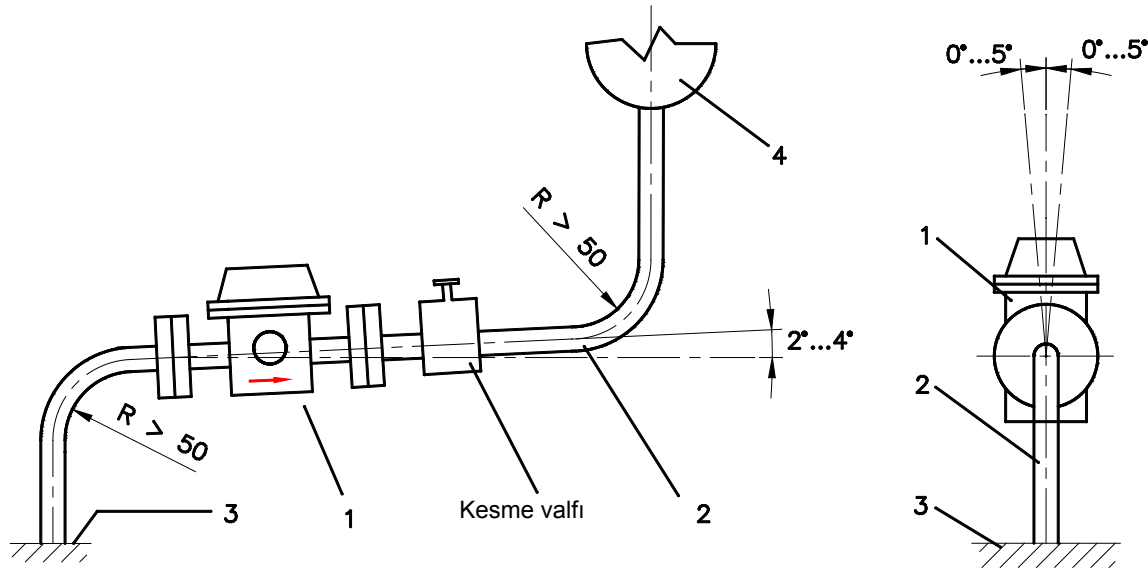
UYARI

beden ve yaşam için özel tehlikelere işaret eder. Bu uyarının dikkate alınmaması çok ağır yaralanmalara, hatta ölüme yol açabilir.

2 Montaj

2.1 Boru hattına montaj

Koruma rölesi (Şekil 1/ N° 1) kademe deęiřtirici (Şekil 1/ N° 3) ve genişleme kabı (Şekil 1/ N° 4) arasında boru hattına (Şekil 1/ N° 2) kademe deęiřtirici kafasının olabildiğince yakınına monte edilir. Normal işleimde oluşan řalt gazlarının engelsiz emiřini sağlamak için boru hattı genişleme kabına 2° ila 4° eğimle ve mümkünse bükümsüz döşenmelidir.



Şekil 1 - Boru hattına montaj

Montaj sırasında řunlara dikkat edilmelidir:

- Koruma rölesindeki kırmızı ok genişleme kabına doğru göstermelidir.
- Cıvatalar sıkılırken flanřlara eşit yük bindirilmelidir.
- Boru hattının genişleme kabına doğru eğimi 2° altında ve 4° üzerinde olmamalıdır.
- Koruma rölesinin akış yönüne çapraz eğri konumu dikeyden 5° üzerinde olmamalıdır.
- Boru hattında açılı olmamalıdır ve dirsekler tercihen R > 50 mm boru iç yarıçapları ile yapılmalıdır.



DİKKAT

Montaj sırasında koruma rölesine kirin, nemin ve yabancı cisimlerin girmemesine dikkat edilmelidir.

Kademe deęiřtiricinin izolasyon sıvısı iletken maddeler içermemelidir!



DİKKAT

Contalar ile teslimatta nakliye korumasının (koruyucu kartonların) çıkarılmasına dikkat edilmelidir.

2.2 Koruma rölesinin doldurulması

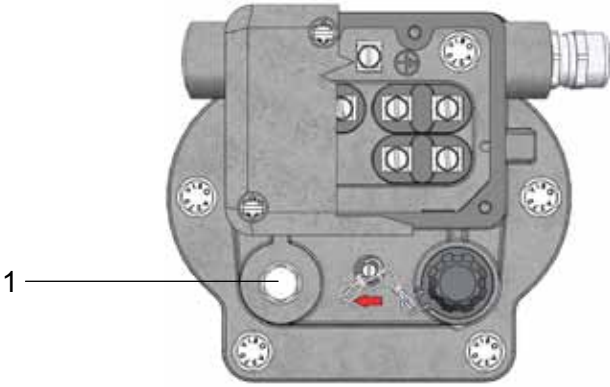
Korunacak donanımın doldurulmasıyla koruma rölesi de doldurulur.

Kademe deęiřtiricinin normal iřletiminde, koruma rölesinin gaz kubbesinde biriken řalt gazları oluyor. Gaz kubbesinin hacmi dolduęunda oluřmaya devam eden gaz genleřme tankı yönünde akar.



AÇIKLAMA

Normal iřletimde koruma rölesinin gaz kubbesinde daima řalt gazı bulunur. Bu gazın cihazın fonksiyonuna herhangi bir etkisi yoktur. Bu nedenle montajdan sonra cihazın havasının alınması iřlevsel olarak řart deęildir. Dolayısıyla vidalı tapayı (řekil 2/ N° 1) açmayın.



řekil 2 - Vidalı tapa

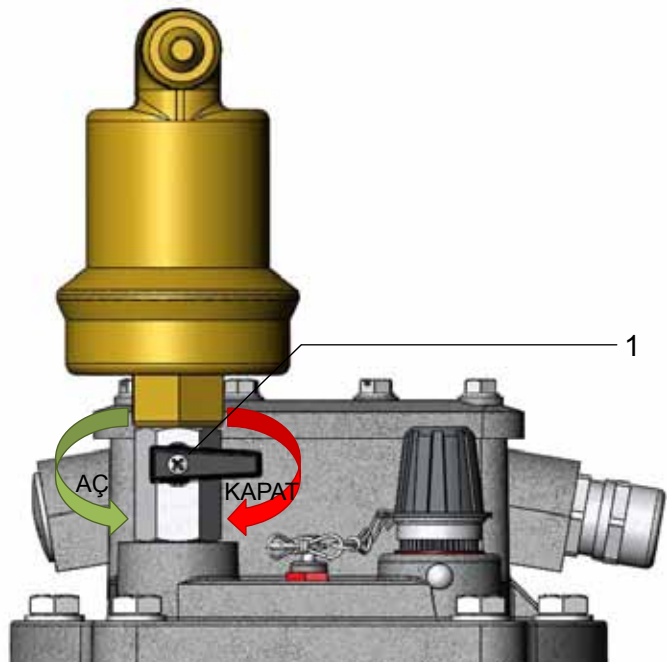
2.3 Otomatik hava tahliye özel modelli koruma rölesi (Kod 96)



AÇIKLAMA

Müşterinin talebi üzerine koruma rölesinde vidalı tapa yerine otomatik bir hava tahliye valfi bulunmaktadır.

Koruma rölesinin iřletim esnasında otomatik olarak havasının alınması gerektięinde, mini bilyeli vana (řekil 3/ No. 1) sürekli açık olmak zorundadır.



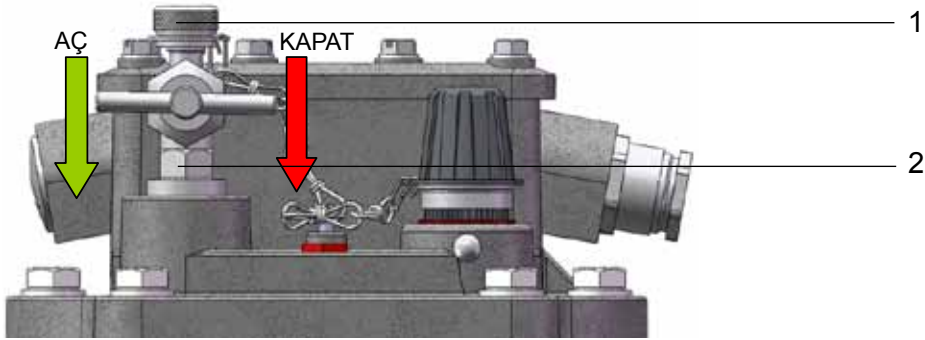
řekil 3 - Otomatik hava tahliye valfi

2.4 Hava tahliye valfi özel modelli koruma rölesi (Kod 97)



AÇIKLAMA

Müşteri isteğine göre vidalı tapanın yerine tahliye valfi varsa, koruma rölesinin havası alınabilir.



Şekil 4 - Tahliye valfi

Şu işlemler yapılmalıdır:

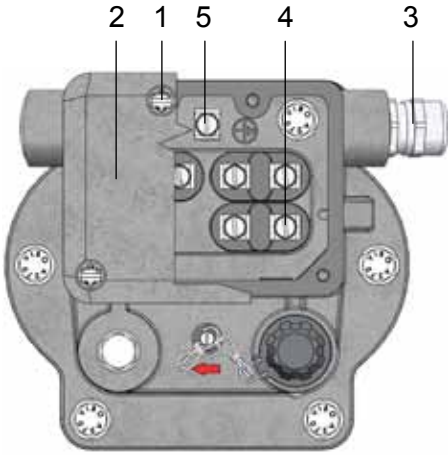
- Küçük başlıklı somunu (Şekil 4/ N° 1) tahliye valfindan (Şekil 4/ N° 2) sökün
- Tahliye valfini açın (saat yönüne ters çevirin) ve havanın koruma rölesinden çıkmasını sağlayın
- İzolasyon sıvısı çıkmaya başladığında tahliye valfini kapatın (saat yönünde çevirin)
- Küçük başlıklı somunu sıkıca tahliye valfine vidalayın

2.5 Sinyal kablosunun bağlanması

Koruma rölesine kablo rakorları üzerinden çok damarlı sinyal kabloları sokulabilir. İletken kesiti olarak 1,5 mm² bakır tavsiye edilir. Klemense takılabilen maksimum kesit 4,0 mm².

Şu işlemler yapılmalıdır:

- 4 civatayı M5 (Şekil 5/ N° 1) sökün
- Kapağı (Şekil 5/ N° 2) çıkarın
- Kabloyu kablo rakorundan (Şekil 5/ N° 3) sokun
- Kabloyu klemens vidalarına (Şekil 5/ N° 4) bağlayın (maksimum sıkma torku 3 Nm)



Şekil 5 - Elektrik bağlantısı

Şalt sistemlerinin bağlantı değerleri:

Gerilim:	AC 5 V - maks. 250 V DC 5 V - maks. 250 V
Akım:	AC 0,01 A - maks. 6 A $\cos \varphi > 0,5$ DC 0,01 A - maks. 6 A L/R < 40 ms
Şalt kapasitesi:	AC maks. 1500 VA DC maks. 1250 W



AÇIKLAMA

Şalt sembolüne ve bağlantı diyagramı resimlerine sahip bir etiket kapağın iç tarafında bulunuyor. Resimler temel pozisyonda bulunan şalt sistemlerine ilişkindir. Korunacak cihazın arızasız işletimine eşit olan, koruma rölesinin işletim durumu temel pozisyon sayılır.



UYARI

Koruyucu iletkeni (izolasyonu yeşil-sarı) topraklama kısılcasına (Şekil 5/ N° 5) bağlayın (maksimum sıkma torku 3 Nm)

- Kablo rakorunu sıkın
- Kapağı takın
- 4 civatayı M5 sıkın (maksimum sıkma torku 3 Nm)

3 Fonksiyon kontrolü

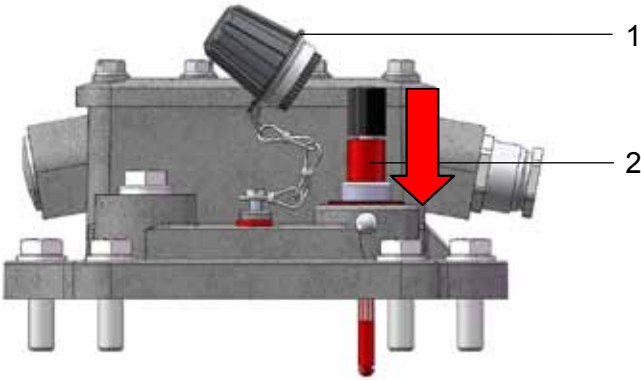
3.1 Test düğmesiyle test

Koruma rölesi, monte edilmiş durumda ayar klapesinin işlerliğine dair bir testin yapılmasına izin veren bir test düğmesiyle donatılmıştır.

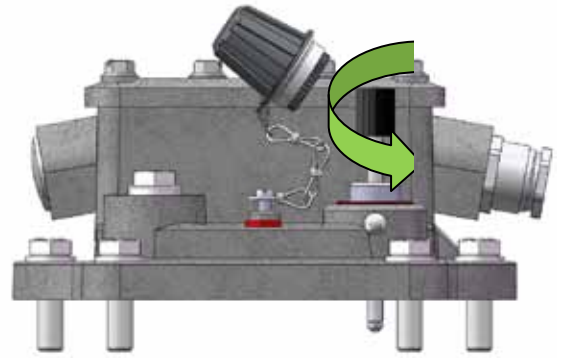
Ayar klapesinin ayarının kontrolü yapılmaz.

Şu işlemler yapılmalıdır:

- Başlıklı somunu (Şekil 6/ N° 1) sökün
- Test düğmesini (Şekil 6/ N° 2) dayanana dibine kadar basın ve ardından bırakın (ayar klapesi böylelikle devreye girme konumuna getirilir)
- Şalt odasından işlev onayı alın
- Test düğmesini saat yönünün tersine dayanağa kadar çevirin ve bırakın (ayar klapesi böylelikle başlangıç pozisyonuna geri getirilir)
- Başlıklı somunu sıkıca vidalayın



Şekil 6 - Test düğmesini bastırın

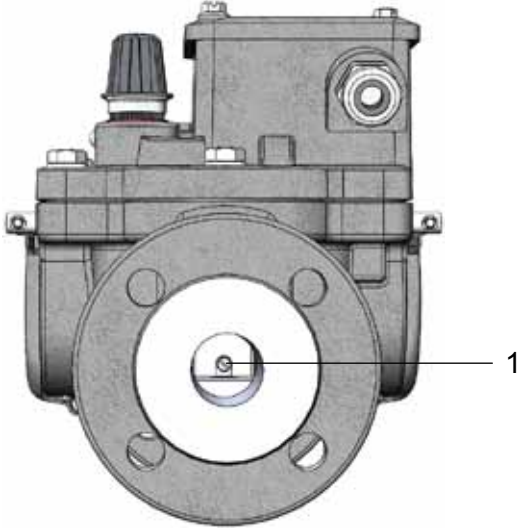


Şekil 7 - Test düğmesini çevirin

3.2 Ayar klapesinin devreye girme değeri

Ayar klapesinin devreye girme değeri üretici tarafından sipariş bilgilerine göre ayarlanır ve kontrol edilir.

Ayar vidasının (Şekil 8/ N° 1) konumu hiçbir durumda değiştirilmemelidir, aksi halde ayar klapesinin devreye girme değeri değişir.



Şekil 8 - Ayar vidası ile koruma rölesinin yandan görünümü

4 Koruma rölesinin Buchholz rölesiyle kombine kullanımı

Koruma rölesinin bir Buchholz rölesi ile bağlantısı için montaja yönelik açıklamalar ve bilgiler ayrı olarak eklenmiş talimattan alınmalıdır.

5 Bakım

Koruma röleleri, özel modellere ilişkin kullanımları dikkate alındığı sürece, dış etkilere karşı duyarlı değildir. İşletimde özel bir bakım gerekli değildir.

Koruma röleleri tesis işletmecilerinin bakım yönergelerine göre belirlenen zaman aralıklarında bir incelemeye ve kontrole tabi tutulmalıdır. Bu sırada belirtilen fonksiyon kontrolleri yapılmalıdır.

İşletmeci herhangi bir belirleme yapmadıysa, EMB planlanmış bakım çalışmaları çerçevesinde test düğmesinin yılda bir kez basılmasını tavsiye eder.



UYARI

İşletim sırasında koruma rölesinde patlayabilir gazlar (şalt gazları) birikiyor. Cihaz açıldığında hemen yakınında açık alev veya kıvılcım bulunmamalıdır, aksi takdirde patlama tehlikesi söz konusudur. Röleyi açtıktan sonra başka çalışmalar yapmadan önce, gazların uçabilmesi için yakl. 10 dakika bekleyin.



DİKKAT

Koruma rölesinin demontajı sırasında cihazda izolasyon maddesinin bulunmamasına dikkat edilmelidir. EMB GmbH memnuniyetle kullanılmış rölelerinizin kurallara uygun bertarafını üstlenmeye hazırdır.



Elektromotoren und Gerätebau Barleben GmbH

EMB GmbH
Otto-von-Guericke-Allee 12
D-39179 Barleben | Deutschland

Telefon: +49 39203 790
Faks: +49 39203 5330

E-posta: info@emb-online.de
Web sitesi: www.emb-online.de
www.buchholzrelay.com



Bu kullanım talimatında belirtilen değerler teknik geliřtirmeler nedeniyle deęiřebilir. Ayrıca hassas bir metin kontrolüne raęmen hatalar ihtimal dıřı deęildir. Bunun için sorumluluk almamaktayız. Anlayıřınız için teřekkür ederiz.

Baskı: Koruma rölesi kullanım talimatı BA 07/01/18/11 Türkęe